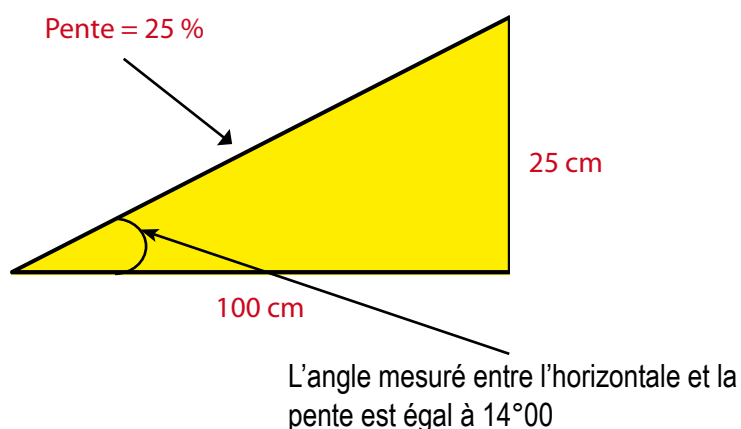


TABLEAU DE CONCORDANCE % ET DEGRES

Souvent, vous trouvez dans les règlements d'urbanisme l'obligation de respecter des pentes de toitures qui sont exprimées en pourcentage ou en degrés. D'autre part, la pente des terrains est souvent indiquée en pourcentage.

A titre d'exemple, dire que la pente d'une toiture est de 25 % signifie que sur une distance de 100 cm mesurée horizontalement, la hauteur du point haut est de 25 cm.



Afin de faire la part des choses et d'éviter de vous tromper, le tableau suivant indique la concordance entre les pourcentages (%) et les degrés (°).

POURCENTAGES	DEGRES
15 %	8°30
20 %	11°15
25 %	14°00
30 %	16°45
35 %	19°15
40 %	21°45
45 %	24°15
50 %	26°30
55 %	28°45
60 %	31°00
65 %	33°00
70 %	35°00
75 %	37°00
80 %	38°30
85 %	40°15
90 %	42°00
95 %	43°30
100 %	45°00